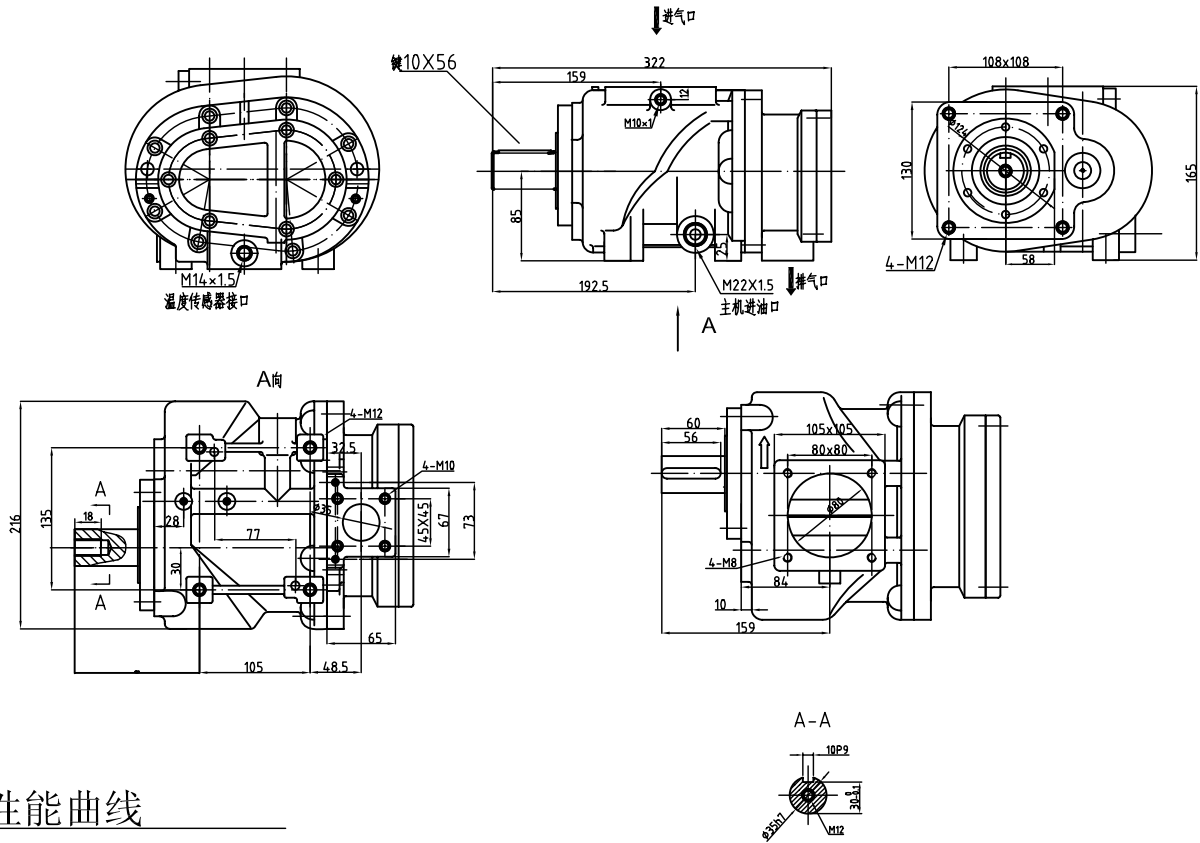
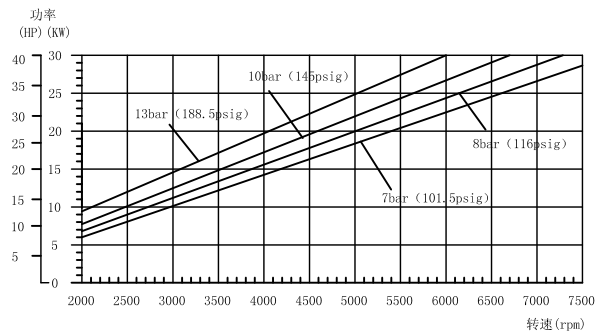
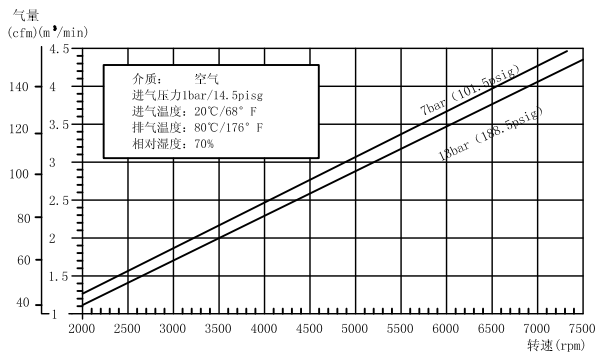


# 螺杆压缩主机 GU30 (300400)

## 外形图



## 性能曲线



驱动: 阳转子  
齿数比: 4/5  
阳转子: 106.5mm

工作压力: 最小 3barg/40psig-最大15barg/220psig  
净重: 32kg-70.5lbs  
阴转子: 84.5mm